

Llave de impacto 10 3/8"

Cuerpo de magnesio ultra-ligero (1,2 kg), más ligero que los cuerpos comparables de aluminio

- Mecanismo percutor de púas
- Rpm máx. 10.000 (velocidad en vacío)
- 3 niveles de potencia para la rotación a la derecha
- Tamaño de tornillo: M 13
- Par de apriete recomendado: hasta 190 Nm
- Empuñadura aislante del frío
- Distribución del peso optimizada para un funcionamiento eficaz
- Evacuación del aire de escape por la empuñadura
- Vibraciones reducidas
- Rotación a derecha e izquierda
- Enchufe de acoplamiento, diámetro nominal 7,2 incluido

Max. torque 250 Nm

Par de aflojamiento máx. 350 Nm

9011 MG EPIDOR Cód. 400.173
Oferta especial 116,59 €



Llave de impacto 20 3/4"

Cuerpo de magnesio ligero (5,2 kg), más ligero que los cuerpos comparables de aluminio

- Mecanismo percutor doble martillo de alta capacidad
- Rpm máx. 5.500 (velocidad en vacío)
- 3 niveles de potencia para la rotación a la derecha
- Tamaño de tornillo: M 30
- Par de apriete recomendado: hasta 1084 Nm
- Empuñadura aislante del frío
- Evacuación del aire de escape por la empuñadura
- Vibraciones reducidas
- Rotación a derecha e izquierda
- Enchufe de acoplamiento, diámetro nominal 7,2 incluido

Max. torque 1490 Nm

Par de aflojamiento máx. 1800 Nm

9013 MG EPIDOR Cód. 400.175
Oferta especial 409,92 €



Llave de impacto 12 1/2"

Cuerpo de magnesio ligero (1,2 kg), más ligero que los cuerpos comparables de aluminio

- Mecanismo percutor doble martillo de alta capacidad
- Rpm máx. 7.500 (velocidad en vacío)
- 3 niveles de potencia para la rotación a la derecha
- Tamaño de tornillo: M 16
- Par de apriete recomendado: hasta 542 Nm
- Empuñadura aislante del frío
- Evacuación del aire de escape por la empuñadura
- Vibraciones reducidas
- Rotación a derecha e izquierda
- Enchufe de acoplamiento, diámetro nominal 7,2 incluido

Par de apriete máx. 740 Nm

Par de aflojamiento máx. 1490 Nm

9012 MG EPIDOR Cód. 400.174
Oferta especial 194,78 €



Llave de impacto 25 1"

Cuerpo de magnesio ligero (8,8 kg), más ligero que los cuerpos comparables de aluminio

- Mecanismo percutor doble martillo de alta capacidad
- Rpm máx. 4.500 (velocidad en vacío)
- Múltiples niveles de potencia para rotación a la derecha/izquierda
- Tamaño de tornillo: M 32
- Par de apriete recomendado: hasta 1355 Nm
- Empuñadura aislante del frío
- Evacuación del aire de escape hacia abajo

Par de apriete máx. 2160 Nm

Par de aflojamiento máx. 2600 Nm

9014 MG EPIDOR Cód. 400.177
Oferta especial 781,90 €



Llave de impacto 12 1/2"

Cuerpo de plástico ultra-ligero (1,9 kg) – capacidad máxima con peso mínimo

- Mecanismo percutor doble martillo de alta capacidad
- Cuerpo de plástico resistente al choque
- Rpm máx. 7.700 (velocidad en vacío)
- Múltiples niveles de potencia para rotación a la derecha/izquierda
- Tamaño de tornillo: M 16
- Par de apriete recomendado: hasta 515 Nm
- Evacuación del aire de escape por la empuñadura
- Vibraciones reducidas y empuñadura aislante del frío
- Enchufe de acoplamiento, diámetro nominal 7,2 incluido

Par de apriete máx. 690 Nm

Par de aflojamiento máx. 1490 Nm

9012 KS EPIDOR Cód. 402.254
Oferta especial 214,21 €



Llave de impacto 25 1"

Cuerpo de magnesio ligero (9,9 kg), más ligero que los cuerpos comparables de aluminio

- Árbol de accionamiento largo (190 mm) – para tornillos de difícil acceso
- Mecanismo percutor doble martillo de alta capacidad
- Rpm máx. 4.500 (velocidad en vacío)
- Múltiples niveles de potencia para rotación a la derecha/izquierda
- Par de apriete recomendado: hasta 1355 Nm
- Tamaño de tornillo: M 32
- Empuñadura aislante del frío
- Evacuación del aire de escape hacia abajo

Par de apriete máx. 2160 Nm

Par de aflojamiento máx. 2600 Nm

9014 MG-LG EPIDOR Cód. 402.256
Oferta especial 840,19 €



Llaves de vaso hexagonales 3 piezas 12 1/2"

Especialmente para el montaje y desmontaje de ruedas

- Modelo largo
- Para el uso con máquinas
- Con casquillo de plástico interior para la protección de las superficies de tornillos y tuercas
- Adicionalmente con casquillo de plástico exterior para la protección de las llantas
- Los casquillos exteriores codificados de colores facilitan encontrar el tamaño correcto
- Casquillos de plástico recambiables

MADE IN GERMANY DEUTSCHES WERKZEUG

TOPSELLER!



Contenido: 3 Llaves de vaso hexagonales 12 1/2", s 17, 19, 21 mm
903 SPC/3 EPIDOR Cód. 15.637
Oferta especial 31,68 €

Soporte magnético con llaves de vaso de impacto 4 piezas, con soporte magnético 12 1/2"

Surtido de llaves de vaso de impacto con las medidas más corrientes, al alcance de la mano

- Con soporte magnético – para la fijación p.ej. en los carros para herramientas, plataformas elevables y en paneles
- Modelo extra-fino



Contenido: 4 Llaves de vaso hexagonales 12 1/2", s 15 17 19 21 mm
901 S Lg/4 EPIDOR Cód. 421.192
Oferta especial 59,78 €

Carraca neumática 6.3 1/4"



35 Nm de potencia

- Rotación a derecha e izquierda
- Regulación continua
- Consumo de aire: 180 l/min
- Entrada de aire: rosca 1/4"
- Presión de servicio: 6,3 bar
- Nivel de ruido Lp A: 83 dB(A)
- Empuñadura aislante del frío
- Vibraciones reducidas

9020-2 EPIDOR Cód. 400.461
Oferta especial 77,31 €

Carraca neumática 10 3/8"



35 Nm de potencia

- **Modelo corto** (dimensiones igual que 9020-2)
- Rotación a derecha e izquierda, regulación continua
- Consumo de aire: 180 l/min entrada de aire: rosca 1/4"
- Presión de servicio: 6,3 bar, nivel de ruido Lp A: 83 dB(A)
- Empuñadura aislante del frío, vibraciones reducidas

9021-3 EPIDOR Cód. 422.068
Oferta especial 77,31 €

Carraca neumática 10 3/8"



70 Nm de potencia

- Rotación a derecha e izquierda
- Regulación continua
- Consumo de aire: 180 l/min
- Entrada de aire: rosca 1/4"
- Presión de servicio: 6,3 bar
- Nivel de ruido Lp A: 88 dB(A)
- Empuñadura aislante del frío
- Vibraciones reducidas

9021-2 EPIDOR Cód. 400.462
Oferta especial 77,31 €

Carraca neumática 12.5 1/2"



70 Nm de potencia

- Rotación a derecha e izquierda
- Regulación continua
- Consumo de aire: 180 l/min
- Entrada de aire: rosca 1/4"
- Presión de servicio: 6,3 bar
- Nivel de ruido Lp A: 88 dB(A)
- Empuñadura aislante del frío
- Vibraciones reducidas

9022-2 EPIDOR Cód. 400.463
Oferta especial 77,31 €

Carraca neumática 12.5 1/2"

NUEVO



¡Ahora aún más potencia!

110 Nm de potencia



- Par de apriete elevado de 110 Nm, **rotación adicional no es necesaria**
- Rotación a derecha e izquierda
- Regulación continua
- Consumo de aire: 180 l/min
- Entrada de aire: rosca 1/4"
- Presión de servicio: 6,3 bar
- Nivel de ruido Lp A: 89 dB(A)
- Empuñadura aislante del frío
- Vibraciones reducidas
- Rpm máx. 160, peso: 1,4 kg, longitud: 270 mm
- Enchufe de acoplamiento, diámetro nominal 7,2 incluido

9022-3 EPIDOR Cód. 15.639
Oferta especial 118,67 €

Taladro neumático

Especialmente apropiado para los trabajos de carrocería y las aplicaciones industriales



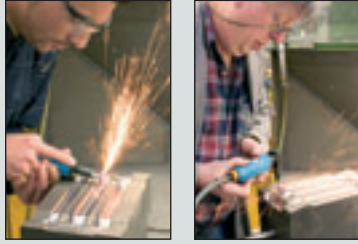
- Portabrocas de cierre rápido, capacidad: 1-10 mm
- Rotación a derecha e izquierda
- Nivel de ruido Lp A: 91 dB(A)
- Empuñadura aislante del frío
- Evacuación del aire de escape por la empuñadura
- Cuerpo robusto
- Apropiado para el servicio continuo
- Rpm máx. 2.500, peso: 1,35 kg
- Enchufe de acoplamiento, diámetro nominal 7,2 incluido

9030-1 EPIDOR Cód. 400.464
Oferta especial 77,31 €

Amoladoras

Para amolar, pulir, alisar y rebabar

- Alto confort de uso y diseño ergonómico
- Rueda de ajuste para la regulación de la velocidad
- Pinza de 6 mm
- Enchufe de acoplamiento, diámetro nominal 7,2 incluido



Diseño recto

- Rpm máx. 25.000
- Potencia: 164 vatios
- Consumo de aire: 113 l/min
- Peso: 0,38 kg, longitud: 158 mm
- Presión de servicio: 6,2 bar



9032-1 EPIDOR Cód. 421.189

Oferta especial 68,43 €

Diseño acodado

- Rpm máx. 22.000
- Potencia: 160 vatios
- Consumo de aire: 113 l/min
- Peso: 0,56 kg, longitud: 160 mm
- Presión de servicio: 6,2 bar



9032-5 EPIDOR Cód. 421.190

Oferta especial 95,04 €

Martillo cincelador

6 piezas, en estuche de plástico

Para quitar chapas de carrocería con aire comprimido y para aplicaciones industriales

Apropiado también para quitar las tuercas agarrotadas

- 3000 golpes por minuto
- Conexión cincel: \varnothing 10 mm
- Regulación de potencia mediante interruptor
- Consumo del aire: 240 l/min
- Conexión del aire: 1/4"
- Presión de servicio: 6,3 bar
- Nivel de presión acústica: Lp A 98 dB(A)
- Empuñadura aislante del frío
- Juego de 5 cincelos (longitud 175 mm c/u)
- Con enchufe de acoplamiento, anchura nominal 7,2
- Peso: 1,7 kg



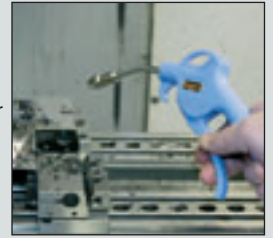
9035/6 EPIDOR Cód. 400.466

Oferta especial 83,23 €

Pistolas de soplado

Para limpiar y expulsar rápidamente virutas u otras impurezas

- Para la aplicación en máquinas, en talleres, en el procesamiento de madera, en empresas de decoración y en el hogar, especialmente en los lugares de difícil acceso
- Empuñadura antideslizante
- Material del cuerpo: nylon, material de la boquilla: acero
- Presión máx.: 220 PSI / 15 bar, presión sonora: de 85 a 90 dB
- Presión de servicio: de 75 a 120 PSI, de 5,0 a 8,0 bar
- Conexión del aire 6,3 mm (1/4")
- Flujo del aire máx. 300 l/min
- Peso: 0,25 kg
- Con enchufe de acoplamiento, anchura nominal 7,2



Modelo standard

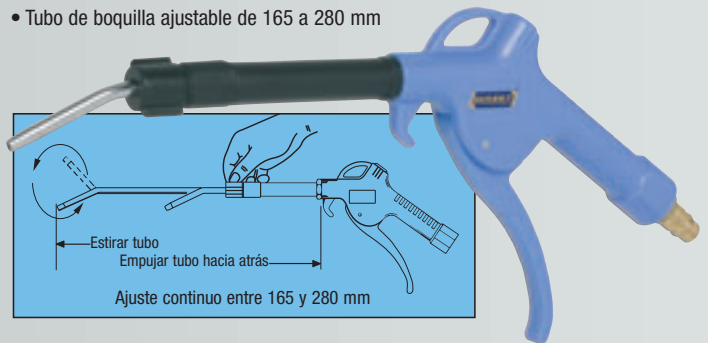


9040-1 EPIDOR Cód. 400.467

Oferta especial 9,72 €

Modelo estirable

- Tubo de boquilla ajustable de 165 a 280 mm



9040-2 EPIDOR Cód. 496.016

Oferta especial 16,15 €

Lápiz de soplado

Ejecución práctica y compacta con clip para la sujeción en bolsillos

- Ajustar el chorro de aire mediante giro, boquilla \varnothing 3 mm
- Manejo fácil, conectar directamente al aire comprimido
- Presión de admisión: 12 bar, flujo del aire máx. 360 l/min a 6 bar
- Junta de calidad de Perbunan (NBR)
- Cuerpo de duraluminio
- Longitud: 109 mm, peso: 0,16 kg
- Enchufe de acoplamiento, anchura nominal 7,2



9040-3 EPIDOR Cód. 490.374

Oferta especial 4,90 €

Precios en euros, IVA no incluido

Protector de rodillas

Pequeña alfombra protectora para mecánicos

- Superficie fácil a limpiar
- Resistente al aceite, a la gasolina, al limpiador de frenos y casi a todos los líquidos utilizados en los talleres
- Material esponjoso PUR no absorbente con una estructura celular cerrada
- Dimensiones: 450 x 210 x 30 mm



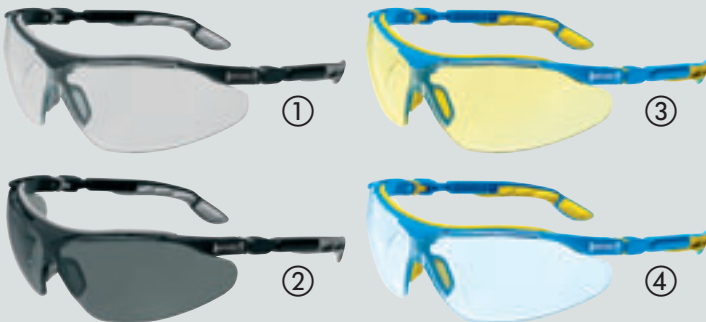
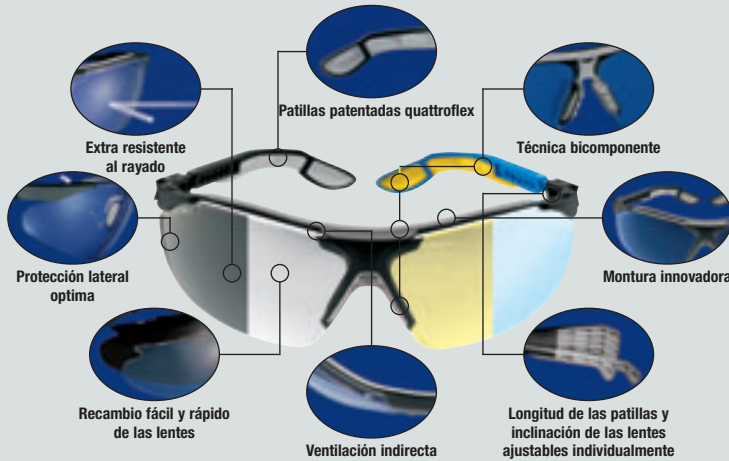
• Mango de suspensión



195-1 EPIDOR Cód. 422.074
Oferta especial **11,61 €**

Gafas de protección

- Extremadamente resistente al rayado, forma óptima y muy comfortable, protección para trabajo de esmerilado, torno, fariado.
- Diseño deportivo, lentes de policarbonato, longitud de las patillas ajustable en varias posiciones
- El tratamiento anti-vaho del lado interior proporciona una buena visibilidad, incluso bajo condiciones difíciles
- Se adaptan perfectamente a la forma de la cabeza gracias a las patillas cuya longitud y inclinación se pueden ajustar

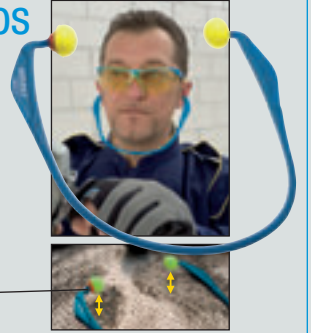


HAZET No.		Cód. EPIDOR	Oferta especial €
① 1985-1	• Lentes incoloras de policarbonato, UV 2-1,2 • DIN EN 166-168, UV 400	402.257	17,58
② 1985-2	• Lentes grises de policarbonato Con protección solar UV 5-2,5 • DIN EN 166-168, 170+172 (protección solar), UV 400	486.221	18,55
③ 1985-3	• Lentes amarillas de policarbonato, UV 2-1,2 • Para aclarar los lugares oscuros así como los contornos (aumento del contraste) • DIN EN 166-168, UV 400	684.315	19,34
④ 1985-4	• Lentes azules de policarbonato, UV 2-1,2 • Para una vista comfortable durante las aplicaciones continuas • Para las exigencias visuales altas según DIN EN 166-168, UV 400	678.076	5,22

Protección para los oídos

“Muy ligera” – la más ligera de su clase con 8 g solo

- Las patillas ergonómicas reducen los ruidos de fricción perturbadores p. ej. en la ropa
- Forma óptima y muy comfortable gracias a los tampones de espuma ovales blandos
- Conviene especialmente para las aplicaciones continuas
- Las patillas escuadradas impiden el ensuciamiento de los tampones al quitar las protecciones
- Tapones recambiables (1984-01/10)



1984-01/10 EPIDOR Cód. 431.637
Tampones de recambio (10 piezas)
Oferta especial **39,87 €**

1984-1 EPIDOR Cód. 431.636
Oferta especial **9,54 €**

Guantes

Uso universal para el trabajo y el tiempo libre

- Conviene especialmente para los trabajos técnicos
- Conviene también para trabajar con piezas pequeñas
- Muy resistente a los líquidos y al aceite gracias al cuero de vaca tratado con silicona



• Muñeca con velcro
• Dorso de material respiratorio

HAZET No.	Tamaño	Cód. EPIDOR	Oferta especial €
1987-1 L	L	431.628	39,87
1987-1 XL	XL	431.629	39,87
1987-1 XXL	XXL	431.630	39,87

- Aplicaciones diversas
- Materiales respiratorios, elásticos y resistentes a la abrasión
- Refuerzo Grip-Flex especial para el pulgar y el índice
- Refuerzo del interior de la mano
- Tampón anti-vibración
- Pulgar para quitar el sudor de algodón Terry
- Pulgar, dedo corazón y pulgar más cortos
- Velcro para vestirse con más facilidad

HAZET No.	Tamaño	Cód. EPIDOR	Oferta especial €
1987-2 L	L	431.632	29,88
1987-2 XL	XL	431.634	29,88
1987-2 XXL	XXL	431.633	29,88

Guantes con velcro

¡El best-seller!

1987-3 EPIDOR Cód. 15.640
Oferta especial **3,69 €**



NUEVO

Juego de puntas de destornillador (bits)

36 piezas

Calidad alta y gran variedad de puntas,

- Todas las puntas de uso en un estuche de plástico compacto y práctico
- Soporte para puntas con cerradera magnética rápida para el cambio fácil de las puntas

Contenido:

- 1 soporte para puntas \varnothing D 6,3 = 1/4" \bullet C 6,3
- 35 puntas (bits):
- 0.6x4.5 0.8x5.5 1.0x6.0 mm (1 c/u)
 - PH 1 (3x) PH 2 (3x) PH 3 (1x)
 - PZ 1 (3x) PZ 2 (3x) PZ 3 (1x)
 - \varnothing s 3 4 5 6 mm (1 c/u)
 - T 10 (1x) T 15 (2x) T 20 (2x)
 - T 25 (2x) T 27 (1x) T 30 (2x) T 40 (2x)
 - T 20H T 30H (je 1x)

2240/36 EPIDOR Cód. 15.641

Oferta especial 37,89 €



NUEVO

Juego de brocas

Herramientas para taladrar y para atornillar – todo en un estuche

19 piezas, en un estuche compacto de plástico

- Forma corta – ideal para los lugares pequeños
- Soporte para brocas con muelle afinizador para el cambio rápido de las herramientas
- Brocas HSS de alta calidad

Contenido:

- 1 soporte para brocas \varnothing D 6,3 = 1/4" \bullet C 6,3
- 6 brocas HSS
- 3 4 5 6 8 10 mm
- 12 puntas (bits):
- 0.6x4.5 1.0x6.0 mm
 - PH 1 PH 2 PZ 1 PZ 2
 - T10 T15 T20 T25 T30 T40

2241/19 EPIDOR Cód. 15.642

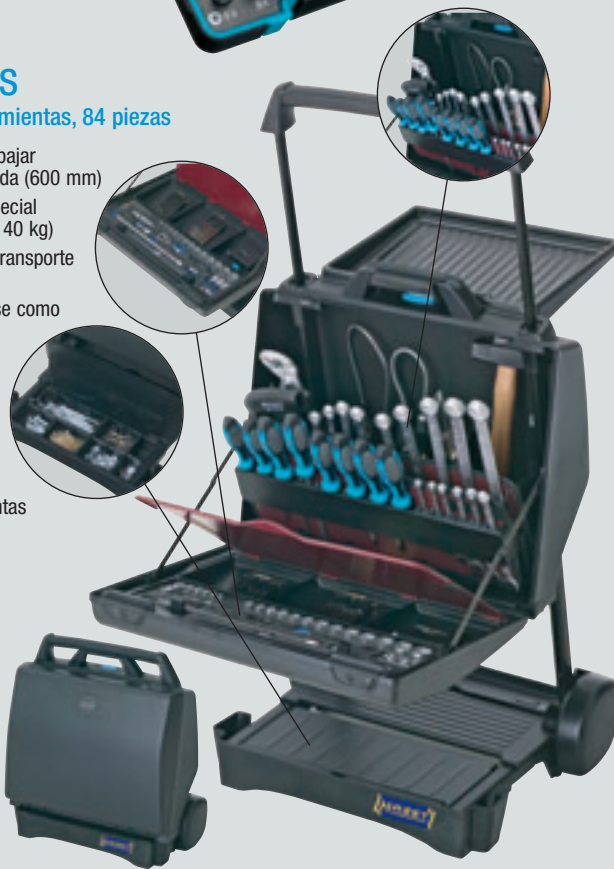
Oferta especial 42,30 €



Maletín móvil para herramientas

Con surtido excepcional de herramientas, 84 piezas

- Sistema de extensión que facilita trabajar ergonómicamente a una altura cómoda (600 mm)
- Anti-vuelco gracias a un sistema especial de seguridad (hasta un peso total de 40 kg)
- Telescópico – extensión de la asa y transporte con una mano
- La cubierta de la tapa puede utilizarse como superficie de trabajo y de colocación
- Tabla de colocación adicional para la fijación al mango extendido (capacidad de carga máx. 3 kg)
- Compartimentos modulares en el bastidor ofreciendo espacio adicional
- Ubicación ordenada de las herramientas para un acceso rápido
- Cubeta de dos colores en la tapa – las herramientas faltantes se notan inmediatamente
- Ruedas robustas de alta calidad



150/84 EPIDOR Cód. 402.249

Oferta especial 1.097,82 €

Contenido:

- 15 Llaves combinadas, s 7–22 mm
- 4 destornilladores ULTRA para tornillos de ranura, anchura de la varilla \varnothing 3 4 5,5 6,5 mm
- 3 destornilladores ULTRA para tornillos con ranura cruciforme PH 1, PH 2 + PH 2
- 2 destornilladores ULTRA para tornillos Pozidriv, PZ 1, PZ 2
- 8 Llaves de vaso hexagonales \varnothing 3/4 \varnothing , span 6–13 mm
- 13 Llaves de vaso hexagonales \varnothing 3/4 \varnothing , span 10–22 mm
- 3 Llaves de vaso destornillador TORX \varnothing 3/4 \varnothing , T 20, T 25, T 30
- 1 Rascador plano 150 mm, 1 Par de alicates universales 260 mm, 1 Par de alicates de corte diagonal 180 mm, 1 Par de alicates redondos 200 mm, 1 Par de tijeras para cortar chapa 260 mm
- 1 Juego de llaves allen con anillo, 7 piezas \varnothing , s 2-8 mm
- 1 Juego de llaves allen TORX con anillo, 7 piezas, T8–T40
- 1 Martillo de ajustador 500 g,
- 1 Cinta métrica arrollable 76 x 56 mm, 2 m de largo
- 1 Par de tijeras universales 194 mm
- 1 Cíncel plano 150 mm
- 1 Destornillador detector de tensión 220–250 V
- 1 Llave de carraca reversible dentado fino \varnothing 3/4
- 1 Llave de carraca con mango transversal \varnothing 3/4
- 1 Extensión 147 mm \varnothing 3/4 \varnothing \varnothing 3/4
- 1 Articulación universal \varnothing 3/4 \varnothing \varnothing 3/4
- 1 Mango corredizo \varnothing 10 \varnothing \varnothing 3/4
- 1 Llave de carraca reversible \varnothing 10 \varnothing \varnothing 3/4
- 1 Articulación universal \varnothing 10 \varnothing \varnothing 3/4
- 2 Extensiones 150 y 264 mm \varnothing 10 \varnothing \varnothing 3/4
- 1 dedo mecánico 465 mm
- 1 cierra para metal, pequeña, 252 mm
- 1 lámpara flexible



Cinta métrica arrollable 5 m

- Con stop automático, desbloqueo de la longitud al empujar el botón
- Con imán
- Con clip para fijarla en el cinturón



2154 SPC EPIDOR Cód. 15.643

Oferta especial 8,55 €

Herramienta para válvulas

NUEVO

- Para montar y desmontar el inserto de las válvulas de neumáticos de aviones



666-3 EPIDOR Cód. 75.125

Oferta especial 9,18 €



Surtidos de extractores profesionales para automóviles y la industria

NUEVO

① 163-69/10, 10 piezas en cubeta de material esponjoso



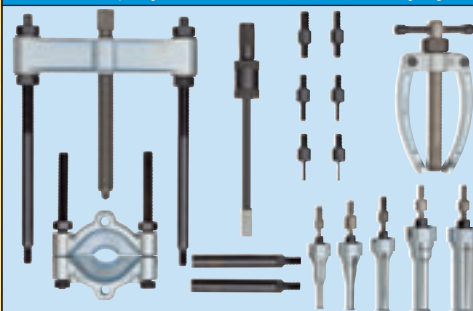
Juego de extractores universales con fuerza hidráulica

Número	HAZET-No.	Descripción
1	1787 F-13	Extractor, con 2 brazos, sb 130 mm/sf 100 mm
1	1787 F-0913	Garras sueltas con extractor, sf 100 mm
1	1786-31	Transversal con 3 brazos
3	1786 FS-100	Garras sueltas largas con extractor, sf 100 mm
1	1787 F-16	Extractor con 2 brazos, sb 160 mm/sf 150 mm
1	1784-40	Extractor para piezas pequeñas, sb 60mm/sf 40mm
1	1786 H-01	Husillo a presión hidráulico y con grasa con rosca de 1/2"; l = 350 mm
1	2100-03	Destornillador acodado, s 3 mm

163-69/10
 EPIDOR Cód. 138.512

Oferta especial 478,39 €

② 163-70/11, 11 piezas en cubeta de material esponjoso



Juego de extractores universales interiores

Número	HAZET-No.	Descripción
1	1775 N-16	Extractor, sb 60-165 mm
1	1775 N-75	Separador a 12-75 mm
1	1775 N-012	Extensión por pares, l = 100 mm
1	1788 T-1	Martillo deslizante con rosca M 10
1	1788 T-1/6	Juego de varillas roscadas, 6 piezas
1	1788 N-835	Dispositivo de contraapoyo
1	1788 N-15	Extractor interior diám. 12-16 mm
1	1788 N-19	Extractor interior diám. 14-19 mm
1	1788 N-25	Extractor interior diám. 18-23 mm
1	1788 N-30	Extractor interior diám. 25-30 mm
1	1788 N-35	Extractor interior diám. 30-35 mm

163-70/11
 EPIDOR Cód. 99.348

Oferta especial 406,22 €

③ 163-71/13, 13 piezas en cubeta de material esponjoso



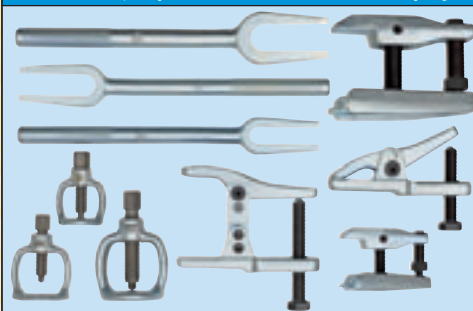
Juego de extractores para automóviles

Número	HAZET-No.	Descripción
1	1789-1	Juego de extractores de polea hasta 132 mm Ø
1	845-1	Extractor de espárragos, diám. 6-13 mm
1	845	Extractor de espárragos, diám. 5-19 mm
1	4970/6	Juego para sacar los émbolos del freno, 6 piezas
1	4970-10	Adaptador suplementario para 4970/6
1	847-0410A	Rompetuercas mecánico Ø 4-10 mm
1	847-1027A	Rompetuercas mecánico Ø 10-27 mm
1	1777-1/6	Juego de extractores de volante, sb 35-90 mm, husillo M 14 x 1.5 x 140 mm

163-71/13
 EPIDOR Cód. 157.851

Oferta especial 657,68 €

④ 163-72/10, 10 piezas en cubeta de material esponjoso



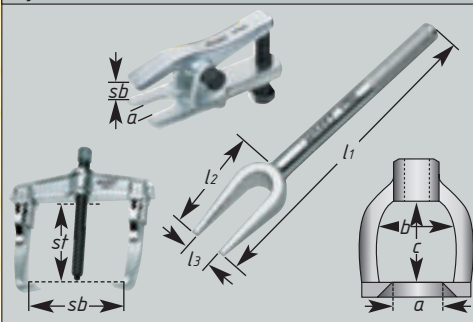
"La solución para sus problemas" – Juego de extractores de rótulas para todos los tamaños de uso (sólo para cajones altas)

Número	HAZET-No.	Descripción
1	1779-1	Extractor de rótulas, sb 55 mm, a 22 mm
1	1779-2	Extractor de rótulas, sb 50 mm, a 20-22 mm
1	1779-3	Extractor de rótulas, sb 85 mm, a 32 mm
1	1779-18	Extractor de rótulas, a 13; b 36,5; c 38 mm
1	1779-22	Extractor de rótulas, sb 90 mm, a 20-24 mm
1	1779-23	Extractor de rótulas, a 23, b 45, c 48 mm
1	1779-27	Extractor de rótulas, a 29, b 61,5, c 63 mm
1	1780-18	Horquilla para separar y montar, l 340, l2 80, l3 18 mm
1	1780-23	Horquilla para separar y montar, l 340, l2 80, l3 29 mm
1	1780-29	Horquilla para separar y montar, l 350, l2 90, l3 29 mm

163-72/10
 EPIDOR Cód. 219.496

Oferta especial 548,72 €

Leyenda



0-178/44
 EPIDOR Cód. 71.947

Surtido completo, consistiendo de:

- ① 163-69/10
- ② 163-70/11
- ③ 163-71/13
- ④ 163-72/10

Carro para herramientas 178/44 completo, con surtido de extractores, 44 piezas

EAN-No. 4000896141821

Oferta especial 2.087,53 €



Lámpara portátil LED

Lámpara portátil LED cargable, compacta, segura con luminosidad extraordinaria

- Fuente de luz 30 LED con luz ultra-blanco – 1500 Lux (con distancia de 50 cm)
- Luz fría – no hay riesgo de quemarse
- Horas de funcionamiento: aprox. 6 horas
- Tiempo de carga completa: solo 2,5 horas (sin cable)
- Protección de goma – protege contra los golpes y el aceite
- Grado de protección de la lámpara IP 65, grado de protección de la pila IP 20
- Control de seguridad de carga electrónica – la lámpara puede quedarse en el cargador
- Placa frontal de recambio transparente
- Control electrónico de los acumuladores
- Interruptor cubierto de una protección
- Gancho ajustable
- LED rojo en la lámpara está iluminado cuando el acumulador está acabándose
- Lámpara de control en el cargador para controlar el estado de carga: brilla en rojo cuando está cargando, brilla en verde a finales del proceso de carga
- Acumulador NiMH ecológico: 4,8 V – 3300 mAh
- Cargador: 100-230 V, 50-60 Hz, con cable de 2 m de largo y enchufe Euro



1979-3 EPIDOR Cód. 206.374

Oferta especial 119,37 €

NUÉVO

Lámpara LED

Ideal para las inspecciones p. ej. de los motores

- Cuello de cisne flexible, 350 mm de largo
- 17 mm de diámetro, 125 mm de largo, longitud entera: aprox. 162 mm
- Puede bascular de 360° en todas las direcciones



1979-20 EPIDOR Cód. 400.062

Oferta especial 38,06 €

- Hasta 100 horas de funcionamiento de las pilas
- Peso con pilas: aprox. 173 g
- Tipos de pilas: 4 x AA (Mignon) o LR 44

Soporte magnético

Para 1979-20

- Puede utilizarse también como soporte de pie
- Peso: aprox. 320 g



1979-21 EPIDOR Cód. 400.063

Oferta especial 23,71 €

Lámpara LED

Pequeño y delgado: diámetro 14 mm, longitud 72 mm



1979-5 EPIDOR Cód. 400.059

Oferta especial 23,21 €

- Horas de funcionamiento: más de 100 horas
- Reflector de tubo de fotones con objetivo gran angular
- Caja de aluminio ligera, compacta y fina
- Peso con pilas: aprox. 40 g
- Tipos de pila: 4 x AG 13 o LR 44

Lámpara LED

Ideal para el tiempo libre y los deportes extremos

- Lámpara para la cabeza muy confortable
- La cabeza de la lámpara puede girarse de 85°
- Hasta 100 horas de funcionamiento de las pilas



1979-35 EPIDOR Cód. 260.644

Oferta especial 36,81 €

- Tirante triple, ajustable
- Las pilas están en la parte lateral de la cabeza
- Peso con pilas: aprox. 120 g
- Tipos de pilas: 3 x AAA (Micro) o LR 03

Antorcha LED

Ideal para los talleres

- Hasta 300 horas de funcionamiento de las pilas
- Lente de cristal mejorada que concentra la luz



1979-10 EPIDOR Cód. 400.060

Oferta especial 28,51 €

- 14 mm de diámetro, 140 mm de largo
- Peso con pilas: aprox. 80 g
- Tipos de pilas: 3 x LR 1 (Lady)

Lámpara LED

Ideal para los oficios, los deportes extremos, los servicios de seguridad

- 26 mm de diám. y solo 139 mm de largo
- Distancia hasta 50 m



1979-40 EPIDOR Cód. 400.066

Oferta especial 40,76 €

- Hasta 100 horas de funcionamiento
- Con lazo para llevarse y bolsa de cinturón práctica
- Peso con pilas: aprox. 165 g
- Tipos de pilas: 3 x LR 1 (Lady)

Lámpara LED

Ideal para las inspecciones o como lámpara para leer

- Cuello de cisne flexible, 95 mm de largo
- 140 mm de diámetro, longitud entera: aprox. 162 mm
- Puede bascular de 360° en todas las direcciones



1979-15 EPIDOR Cód. 400.061

Oferta especial 20,76 €

- Hasta 100 horas de funcionamiento de las pilas
- Peso con pilas: aprox. 44 g
- Tipos de pilas: 4 x AG 13 o LR 44

Lámpara LED con Power-Chip V7

- Lámpara más clara de su clase en el mercado mundial
- Pequeña y práctica
- Luz blanca y concentrada
- Protegida contra el agua



1979-45 EPIDOR Cód. 400.067

Oferta especial 73,33 €

- Bolsa en el cinturón con velero
- Hasta 110 horas de funcionamiento
- 89 mm de largo, 23,5 mm de diámetro
- Peso con pilas: aprox. 120 g
- Tipos de pilas: 3 x AAAA o LR 61

Precios en euros, IVA no incluido

Destornilladores 5 piezas con capuchón de golpe

- El mango multicomponente garantiza una superficie óptima y una buena transmisión de fuerza
- Capuchón de golpe de acero bonificado
- Varillas con base hexagonal para la aplicación de llaves
- DIN 5265 forma D, puntas según DIN 5264
- Acero cromovanadio
- Varillas cromadas, puntas pavonadas

Contenido:

- 3 Destornilladores para tornillos de ranura ☺
0,7 x 4,5 x 90
0,8 x 5,5 x 100 1,0 x 7,0 x 125 mm
- 2 Destornilladores para tornillos con ranura cruciforme ☻
PH 1 (90 mm) PH 2 (100 mm)

801 U/5 EPIDOR Cód. 398.950

Oferta especial 34,20 €



Juego de destornilladores trinamic® 6 piezas

- Con mango trinamic®
- Ergonómico y muy fuerte
- Buena transmisión de fuerza
- Acero cromovanadio, varillas cromadas, puntas pavonadas
- Dibujo protegido

Contenido:

- 4 Destornilladores para tornillos de ranura ☺
0,8 x 4,0 x 100 1,0 x 5,5 x 125
1,2 x 6,5 x 150 1,2 x 8,0 x 150 mm
- 2 Destornilladores para tornillos con ranura cruciforme ☻
PH 1 (80 mm) PH 2 (100 mm)

803 SPC/6 EPIDOR Cód. 179.027

Oferta especial 18,- €



Juego de alicates 3 piezas

Mangos nuevos bicomponentes ergonómicos

Contenido:

- 1 Par de alicates de corte diagonal L = 160 mm
- 1 Par de alicates redondos L = 160 mm
- 1 Par de alicates universales L = 180 mm

1800 SPC/3 EPIDOR Cód. 422.510

Oferta especial * 34,20 €



Juego de llaves de dos bocas 9 piezas

Contenido:

- 9 Llaves de dos bocas
450 N-6 x 7 8 x 9 10 x 11
12 x 13 14 x 15 16 x 17
18 x 19 21 x 22 24 x 27 mm

450 SPC/9 EPIDOR Cód. 422.512

Oferta especial 45,- €



Juego de alicates 4 piezas

Mangos nuevos bicomponentes ergonómicos

Contenido:

- 1 Par de alicates de corte diagonal L = 160 mm
- 1 Par de alicates redondos L = 200 mm
- 1 Par de alicates universales L = 180 mm
- 1 Par de alicates universales L = 260 mm

1800 SPC/4 EPIDOR Cód. 224.740

Oferta especial * 64,80 €



Juego de llaves combinadas 10 piezas

Contenido:

- 10 Llaves combinadas
600 N-8 10 12 13 14
15 16 17 18 19 mm

600 SPC/10 EPIDOR Cód. 422.513

Oferta especial 70,20 €



Juego de adaptadores 4 piezas

Para llaves combinadas de trinquete



- Contenido:**
3 adaptadores para llaves combinadas de trinquete
10 mm – 6.3 1/4 13 mm – 10 3/8
19 mm – 12 1/2
1 adaptador para puntas de destornillador (bits)



606/4 SPC EPIDOR Cód. 267.220
Oferta especial * 18,90 €

Juego de llaves de vaso

6.3 1/4

32 piezas, en estuche de plástico

- Contenido:**
10 Llaves de vaso hexagonales
s 5 5,5 6 7 8
9 10 11 12 13 mm
13 Llaves de vaso destornillador
O 4 5 6 8 mm
● 0,8x4 1x5,5 mm
● PH 1 PH 2
O T 10 T 15 T 20
T 25 T 30
1 Llave de carraca reversible,
1 Mango prolongador
2 Extensiones
55 y 147 mm,
1 Articulación universal
4 Destornilladores acodados
O 1,5 2 2,5 3 mm



850 SPC EPIDOR Cód. 370.845
Oferta especial * 117,- €

Juego de llaves de vaso

10 3/8

38 piezas, en estuche de plástico

- Contenido:**
14 Llaves de vaso hexagonales con perfil de tracción
s 7 8 9 10 11 12 13 14 15 16 17 18 19 22 mm
5 Llaves de vaso de doble hexágono con perfil de tracción, modelo largo
s 10 12 13 17 19 mm
5 Llaves de vaso destornillador O
s 4 5 6 7 8 mm
8 Llaves de vaso destornillador TORX
T15 T20 T25 T27
T30 T40 T45 T50
1 Llave de carraca reversible
1 Articulación universal
2 Extensiones 74 y 150 mm
2 Adaptadores 12 1/2 – 10 3/8 6.3 1/4 – 10 3/8



885 SPC EPIDOR Cód. 402.259
Oferta especial * 234,- €

Juego de llaves de vaso

12.5 1/2

20 piezas, en estuche de plástico

- Contenido:**
16 Llaves de vaso hexagonales con perfil de tracción
s 10 11 12 13
14 15 16 17
18 19 21 22
24 27 30 32 mm
1 Llave de carraca reversible
2 Extensiones
123 y 247 mm
1 Articulación universal



900 SPC EPIDOR Cód. 368.356
Oferta especial * 152,10 €

Juego de llaves de vaso

6.3 1/4 12.5 1/2

47 piezas, en estuche de plástico

- Contenido:**
9 Llaves de vaso hexagonales con perfil de tracción 6.3 1/4
s 5 6 7 8 9 10 11 12 13 mm
17 Llaves de vaso destornillador 6.3 1/4
O 2 3 4 5 6 mm ● 4 6 8 mm
● PH 1 PH 2 ● PZ 1 PZ 2
O T 10 T 15 T 20 T 25 T 30
1 Llave de carraca reversible 6.3 1/4
1 Mango prolongador 6.3 1/4
1 Extension 101,5 mm 6.3 1/4 – 6.3 1/4
1 Adaptador 6.3 1/4 – 6.3 1/4
14 Llaves de vaso hexagonales con perfil de tracción 12.5 1/2
s 10 11 12 13 14 15 16
17 18 19 21 22 24 27 mm
1 Llave de carraca reversible 12.5 1/2
2 Extensiones 123 y 248 mm 12.5 1/2 – 12.5 1/2



902 SPC EPIDOR Cód. 294.779
Oferta especial * 140,49 €

¡El best-seller!

Juego de llaves de vaso

18 piezas, en estuche de plástico

20 3/4

- Contenido:**
8 Llaves de vaso hexagonales
s 22 24 27 30
32 36 41 46 mm
4 Llaves de vaso destornillador O
O 14 17 19 22 mm
1 Pasador giratorio con bola y pasador de seguridad, 500 mm de largo
1 Cabeza de llave de carraca reversible 20 3/4
1 Pieza deslizadora 20 3/4 con bola de seguridad
2 Extensiones 75 y 200 mm
1 Adaptador 12.5 1/2 – 20 3/4



1000 SPC EPIDOR Cód. 381.496
Oferta especial * 315,- €

Carraca reversible extensible 12S 1/2"

Conviene especialmente para los turismos, los camiones, las máquinas agrícolas y las plantas industriales

- Carraca reversible extensible
- Extensión con progresión continua de 410–590 mm
- Poco esfuerzo gracias a la manilla prolongada
- Par de apriete máx. 600 Nm
- Fijación fácil debido al anillo fijador
- Rueda dentada de carraca, 32 dientes



916 LG EPIDOR Cód. 417.668

Oferta especial 85,50 €

Juego de llaves de vaso hexagonales HINOX 24 piezas, en estuche de plástico 6.3 1/4"

Herramientas de acero HINOX: seguras, de alta calidad, ecológicas

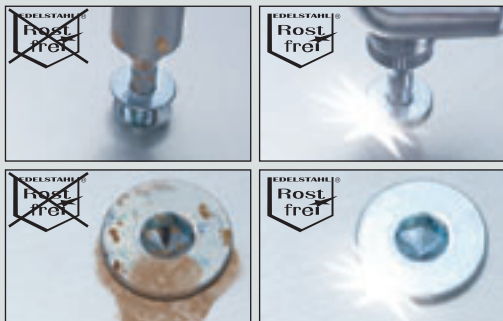
- Carga máxima estática hasta el 30 % superior al programa HINOX de los productos de otros fabricantes
- Carga máxima continua hasta 3 veces superior (carga dinámica) – vida útil más larga
- Programa de herramientas HINOX sin tratamiento de las superficies – no hay reacciones alérgicas debido a los tratamientos químicos

Contenido:

- 13 Llaves de vaso hexagonales 6.3 1/4"
 - 4 4,5 5 5,5 6 7 8
 - 9 10 11 12 13 14 mm
- 5 Llaves de vaso destornillador para los tornillos con hexágono interior
 - 3 4 5 6 8 mm
- 1 Llave de carraca reversible 6.3 1/4"
- 1 Mango corredizo 6.3 1/4"
- 1 Mango prolongador 6.3 1/4"
- 1 Articulación universal 6.3 1/4" – 6.3 1/4"
- 2 Extensiones 55 y 147 mm 6.3 1/4" – 6.3 1/4"

• Acero inoxidable por completo

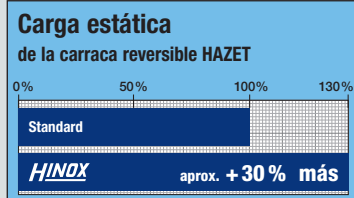
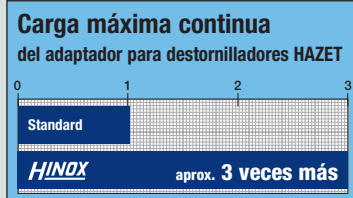
Todos los elementos p. ej. de la llave de carraca reversible son hechos 100% de acero inoxidable como: la carcasa, la rueda dentada, la pieza de bloqueo, la tapa, los tornillos, el muelle, la bola (solo la palanca de conmutación así como el mango son hechos de plástico)



- Sistema Safety Insert – las herramientas faltantes se notan en seguida

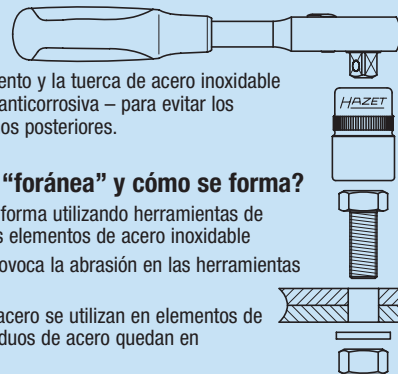
854 X EPIDOR Cód. 429.454

Oferta especial 189,90 €



¡Acero inoxidable por completo impide la corrosión "foránea"!

Es decir: únicamente una línea continua desde la herramienta hasta el tornillo, la arandela, el elemento y la tuerca de acero inoxidable garantiza la unión segura y anticorrosiva – para evitar los costes adicionales o los daños posteriores.



¿Que es la corrosión "foránea" y cómo se forma?

- La corrosión "foránea" se forma utilizando herramientas de acero normal al activar los elementos de acero inoxidable
- La utilización frecuente provoca la abrasión en las herramientas de acero.
- Si estas herramientas de acero se utilizan en elementos de acero inoxidable, los residuos de acero quedan en el atornillamiento.
- ¡Debido a los residuos de acero con óxido se forma la corrosión!

Su distribuidor HAZET:



Pol. Ind. Els Batzacs. c/Els Xops, 5 • 08185 Lliçà de Vall (Barcelona)
Tel. 902 35 35 45 • Fax 902 35 35 46
e-mail: ventas@epidor.com • www.epidor.com

Bilbao · Gijón · Granada · Lisboa · Madrid · Murcia · Porto
San Sebastián · Sevilla · Valencia · Valladolid · Vigo · Zaragoza

Para las aplicaciones técnicas de calidad en:

- la industria
- la aeronáutica
- la construcción naval / los astilleros / la náutica
- los laboratorios
- los turismos / los camiones
- la técnica de medicina y la industria de los víveres